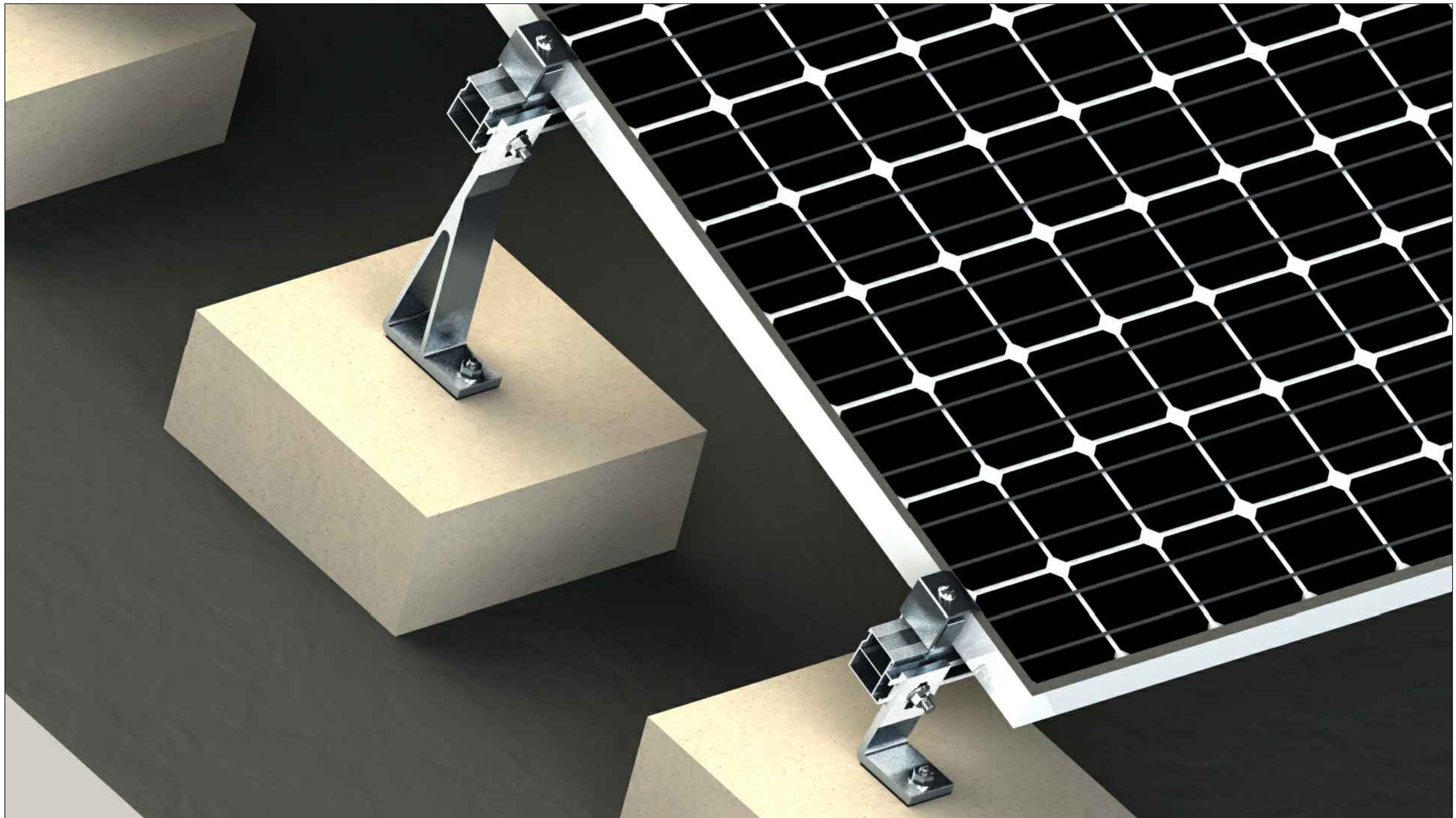


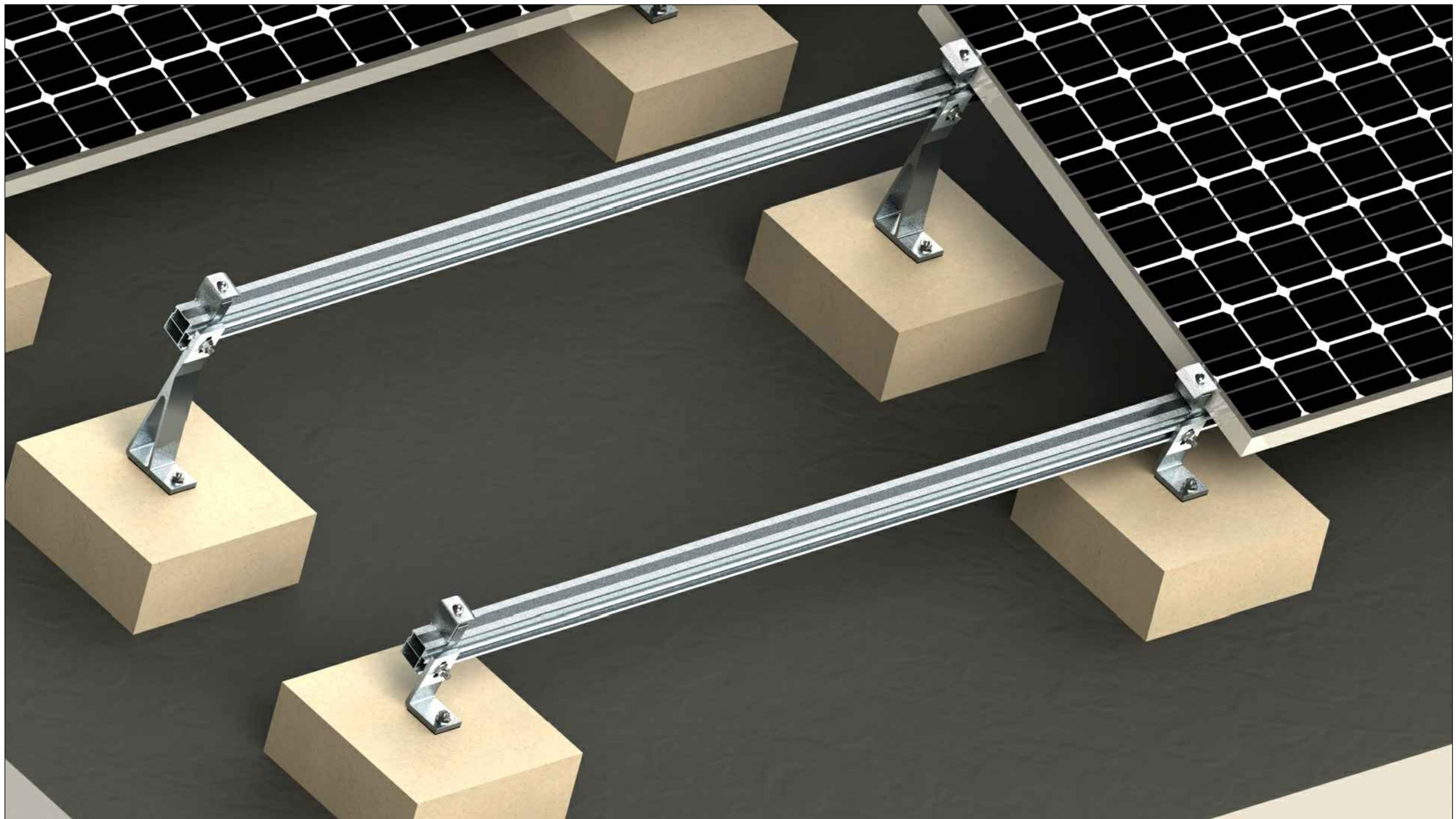
Sistem držača solarnih panela
Kutnik 15°
Strana Jug

Prikaz gotovog sustava



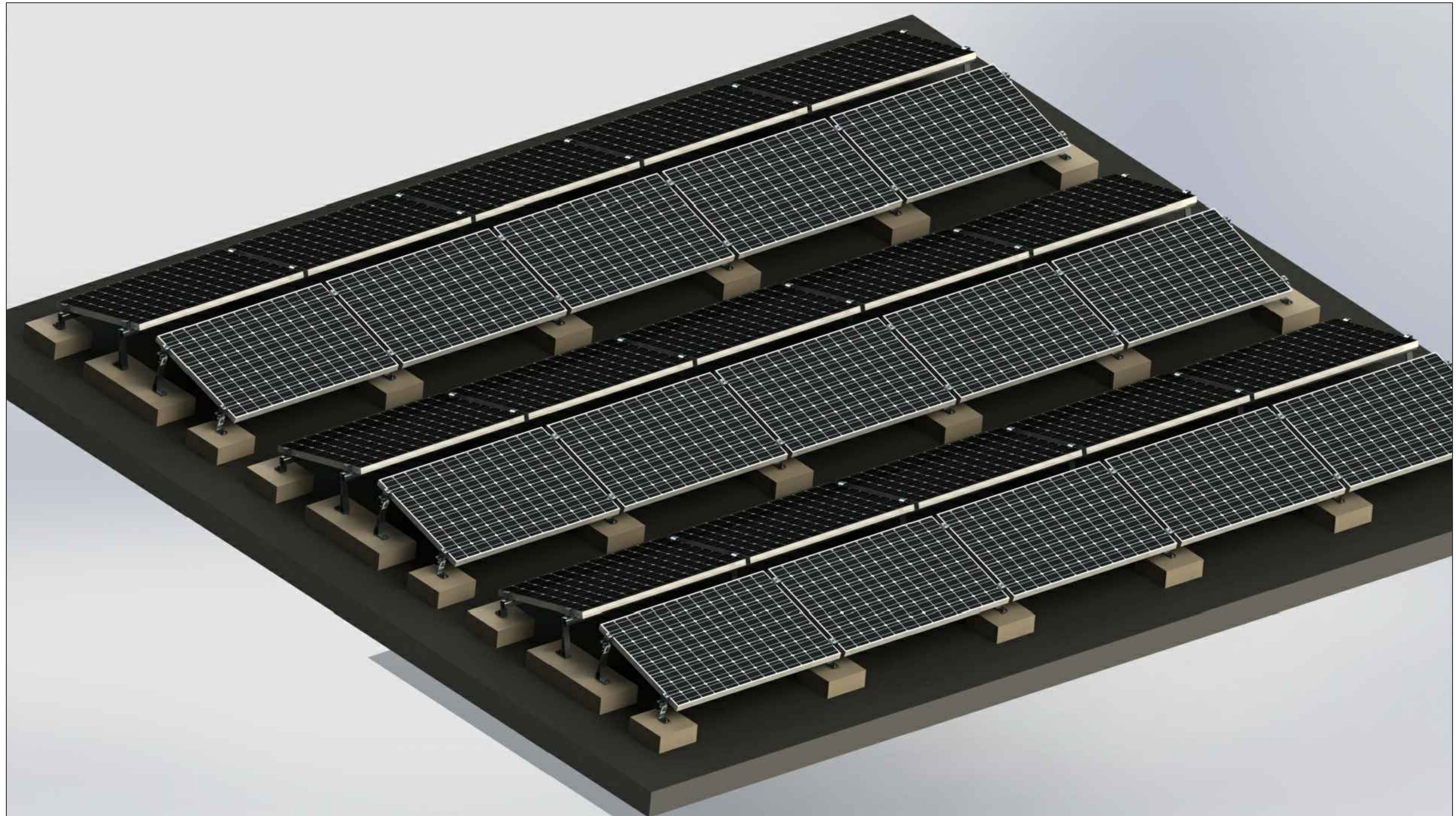
Sistem držača solarnih panela
Kutnik 15°
Strana Jug

Detalj držača panela



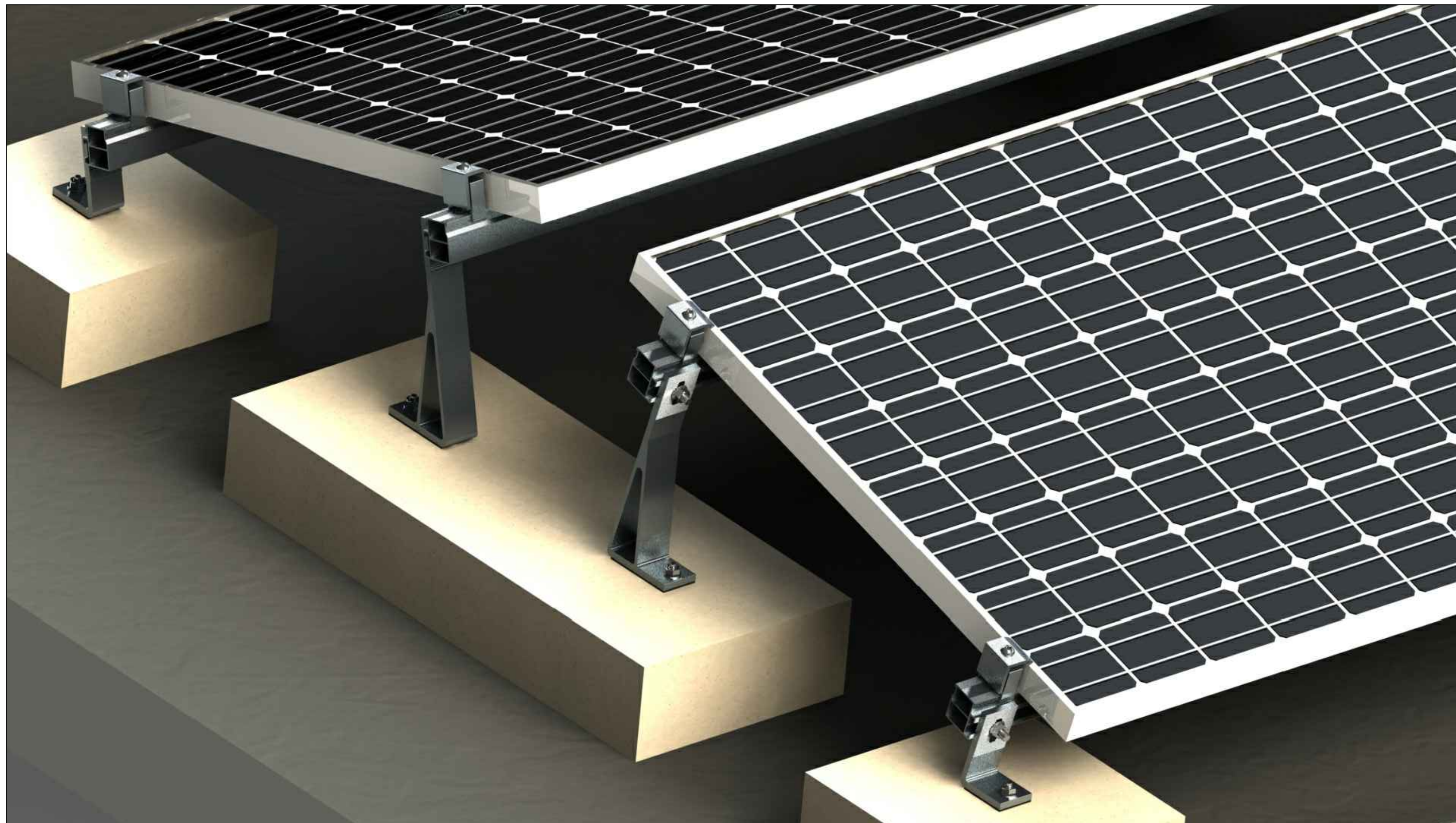
Sistem držača solarnih panela
Kutnik 15°
Strana Jug

Prikaz sustava



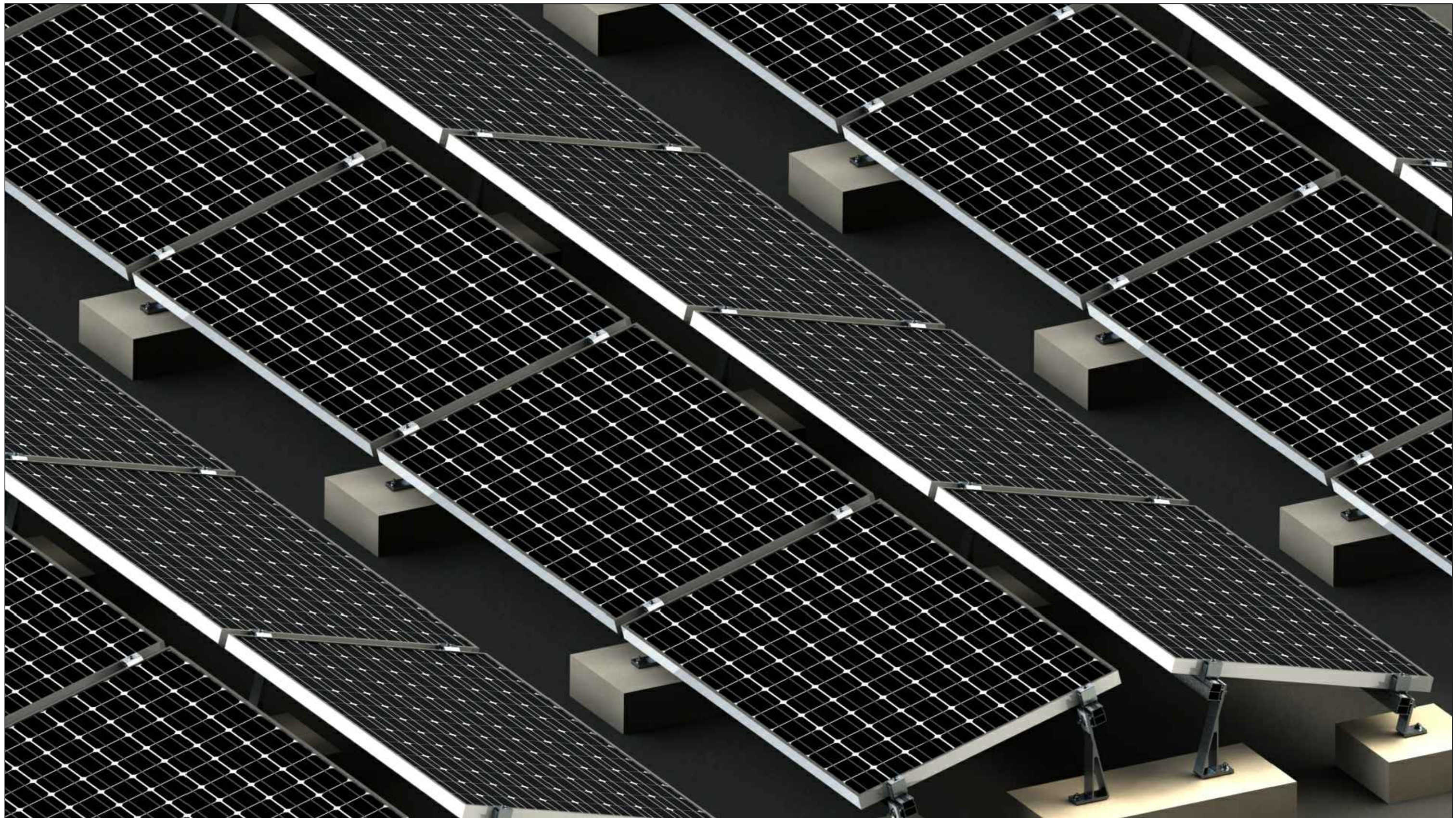
Sistem držača solarnih panela
Kutnik 15°
Strana Zapad-Istok

Prikaz gotovog sustava



Sistem držača solarnih panela
Kutnik 15°
Strana Zapad-Istok

Detalj držača panela



Sistem držača solarnih panela
Kutnik 15°
Strana Zapad-Istok

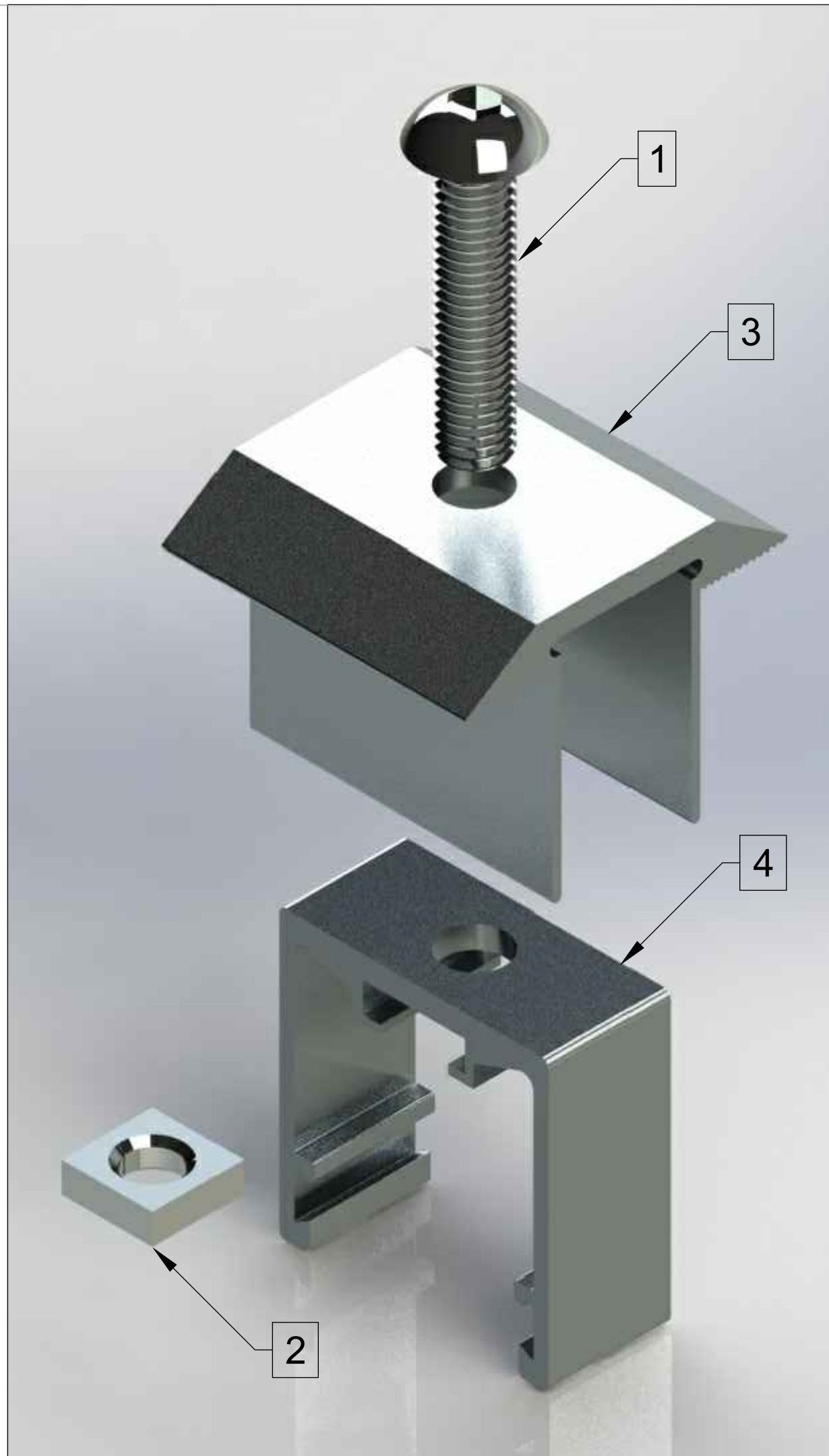
Prikaz sustava



- 1) DIN 7380, M8 x 35,
Inox A2,
Lečasti imbus vijak
- 2) DIN 562, M8, Inox A2,
Četverokutna matica
- 3) Krajnji napinjač
- 4) Klizač

Sistem držača solarnih panela
Kutnik 15°

Krajnji napinjač



- 1) DIN 7380, M8 x 35, Inox A2, Lečasti imbus vijak
- 2) DIN 562, M8, Inox A2, Četverokutna matica
- 3) Srednji napinjač
- 4) Klizač

Sistem držača solarnih panela
Kutnik 15°

Srednji napinjač



Sistem držača solarnih panela
Kutnik 15°

Kutnik 15° donji



Sistem držača solarnih
panela
Kutnik 15°

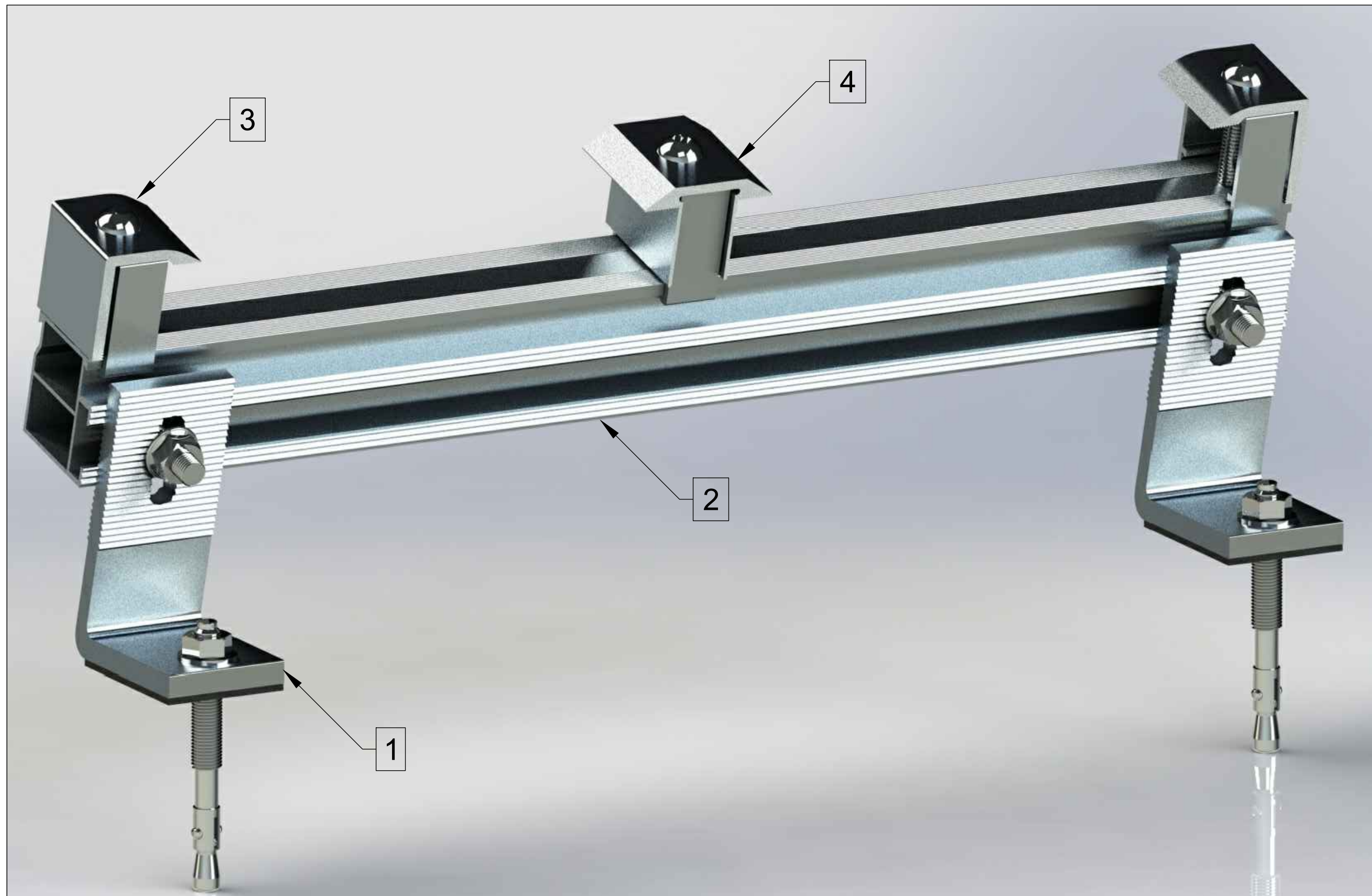
Kutnik 15° gornji



- 1) Kutnik 15° donji sa sidrednim vikom za montažu na betonski blok
- 2) Vodilica
- 3) T vijak, Inox A2, M8 x 25
- 4) DIN 6923, M8, Inox A2, Matica s nazubljenom prirubnicom

Sistem držača solarnih panela
Kutnik 15°

Kutnik 15° donji i vodilica



- 1) Kutnik 15° donji sa sidrenim vijkom za montažu na betonski blok
- 2) Vodilica
- 3) Krajnji napinjač
- 4) Srednji napinjač

Sistem držača solarnih panela
Kutnik 15°

Prikaz sustava



- 1) Kutnik 15° gornji sa sidrenim vikom za montažu na betonski blok
- 2) Vodilica
- 3) T vijak, Inox A2, M8 x 25
- 4) DIN 6923, M8, Inox A2, Matica s nazubljenom prirubnicom

Sistem držača solarnih panela
Kutnik 15°

Kutnik 15° gornji i vodilica

